




MULTI DESGIN VENTILHAHNBLOCK ECAM Ohne Abdeckung

Made in EU

MERT *Garantierte Qualität für Sie.*



1000-ECAM-EWR	weiß		MERT – SET WEISS, OHNE ABDECKUNG ECKVENTIL RECHTS Thermostat rechts	41,08 €	4260289853162
1000-ECAM-EWL			MERT – SET WEISS, OHNE ABDECKUNG ECKVENTIL LINKS Thermostat links	41,08 €	4260289851007
1000-ECAM-DWRL			MERT – SET WEISS, OHNE ABDECKUNG DURCHGANGSVENTIL Thermostat rechts oder links	41,08 €	4260289851014

Geeignet für die Montage als **Eck** oder **Durchgangsform**. Für Rohranschluss zur Wand oder senkrecht zum Boden. Ausführung für Zweirohranlagen.

Anschluss für Thermostat-Köpfe: M30x1,5. Der Vorlauf ist immer auf der Seite des Thermostatfühlers anzuschließen.

MULTI DESGIN VENTILHAHNBLOCK

ECAM Ohne Abdeckung

Anwendungsbereich: Zweirohr Heizungsanlagen

Funktionen: Regeln, Präzisions-Voreinstellung, Absperren,

Dimensionen: DN 15, Nenndruck: PN 10

Temperatur:

Max. Betriebstemperatur: 120 °C, mit Abdeckung: 90 °C, Min. Betriebstemperatur: -10 °C

Werkstoffe

Ventilgehäuse: Kunststoff

O-Ringe: EPDM

Ventilteller: EPDM

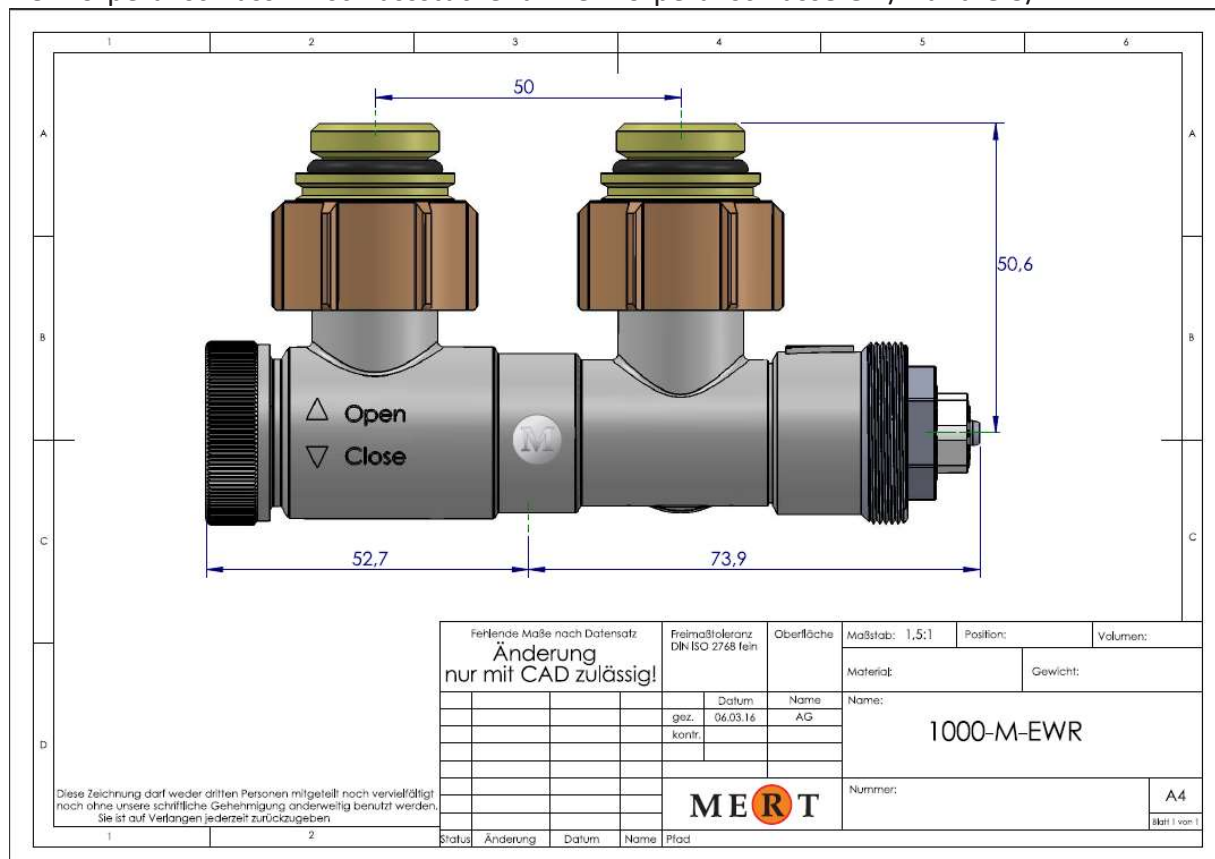
Thermostat-Oberteil: Messing

Spindel: Geschliffene Edelstahlspindel mit doppelter O-Ring-Abdichtung

Verkleidung: ABS

Oberflächenbehandlung: Kunststoff und Anschlussverschraubung vernickelt.

Heizkörperanschluss: Anschlussstücke für Heizkörperanschlüsse G 1/2 und G 3/4.



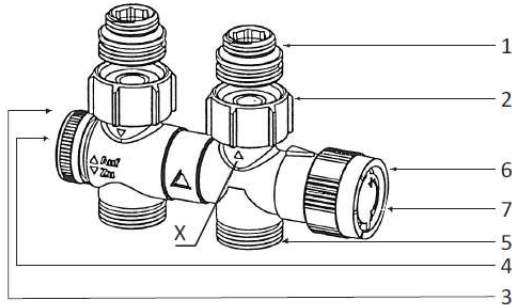
MULTI DESIGN VENTILHAHNBLOCK

ECAM Ohne Abdeckung

Vergrößern (Ctrl+U)

MERT
Radiator GmbH

Ausführung Durchgang



- 1 Anschlussnippel HK ½" x ¾"
- 2 Überwurfmutter ¾"
- 3 Blindkappe
- 4 Absperrspindel
- 5 Vorlauf Rohranschluss ¾" Eurokonus
- 6 Thermostatventil
- 7 Bauschutzkappe Thermostatventil

X = Vorlauf (Ventilseite)

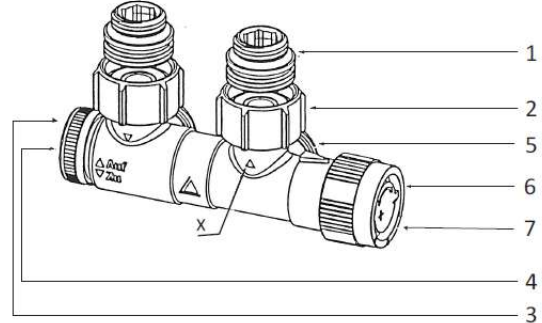
Absperren

Blindkappe (3) abschrauben.
Ventilspindel (4) mit einem Schraubendreher Gr. 10 nach rechts bis zum Anschlag drehen. Bauschutzkappe (7) nach rechts bis zum Anschlag drehen.

Das Thermostatventil ist bei der Auslieferung geöffnet.

Ausführung Eck

MERT
Radiator GmbH



- 1 Anschlussnippel HK ½" x ¾"
- 2 Überwurfmutter ¾"
- 3 Blindkappe
- 4 Absperrspindel
- 5 Vorlauf Rohranschluss ¾" Eurokonus
- 6 Thermostatventil
- 7 Bauschutzkappe Thermostatventil

X = Vorlauf (Ventilseite)

Absperren

Blindkappe (3) abschrauben.
Ventilspindel (4) mit einem Schraubendreher Gr. 10 nach rechts bis zum Anschlag drehen. Bauschutzkappe (7) nach rechts bis zum Anschlag drehen.

Montage

Bei Eckausführung ist der Vorlauf grundsätzlich an der Ventilseite zu montieren. (siehe Pfeil)

Das Thermostatventil ist bei der Auslieferung geöffnet.

Made in EU